

ВОМАНН®

Руководство по эксплуатации БЫТОВОЙ ОДНОКАМЕРНЫЙ ХОЛОДИЛЬНИК VS175



Пожалуйста, прочтите и сохраните руководство!

СОДЕРЖАНИЕ

ВВЕДЕНИЕ	2
УТИЛИЗАЦИЯ ОТСЛУЖИВШЕГО ПРИБОРА	2
ВАЖНЫЕ УКАЗАНИЯ ПО ЭКСПЛУАТАЦИИ И БЕЗОПАСНОСТИ	3
Общие указания по безопасности	3
Опасность нанесения повреждений	3
Хладагент	4
Использование по назначению	4
Распаковка прибора	4
ОПИСАНИЕ ПРИБОРА	5
Светодиодный индикатор и технические характеристики	5
ИЗМЕНЕНИЕ НАПРАВЛЕНИЯ ОТКРЫВАНИЯ ДВЕРИ	6
УСТАНОВКА	7
Расположение	7
Электропитание	8
ВВОД В ЭКСПЛУАТАЦИЮ / ЭКСПЛУАТАЦИЯ	8
Перед первым вводом в эксплуатацию	8
Включение и установка температуры	9
Функция Super Cool	9
Хранение продуктов питания	9
Меры предосторожности	9
Функция оповещения	10
Размораживание	10
Шумы при работе	10
Выключение	10
СОВЕТЫ ПО ЭКОНОМИИ ЭЛЕКТРОЭНЕРГИИ	10
ОБСЛУЖИВАНИЕ И ЧИСТКА	10
Чистка и уход	10
Ремонт	11
Что делать, если ... Устранение неполадок	11

ВВЕДЕНИЕ



Перед вводом прибора в эксплуатацию внимательно прочтите инструкцию. В ней содержатся важные указания по безопасности при установке, эксплуатации и обслуживании прибора. Ненадлежащее использование прибора может быть опасно, особенно для детей.

Сохраняйте руководство по эксплуатации, чтобы позднее к нему можно было обращаться. При необходимости передайте его следующим владельцам. По вопросам, недостаточно подробно описанным в данном руководстве по эксплуатации, обратитесь в специализированный магазин либо в сервисный центр.

УТИЛИЗАЦИЯ ОТСЛУЖИВШЕГО ПРИБОРА



Данный прибор маркирован согласно предписанию Европейской директивы по утилизации электрического и электронного оборудования 2002 / 96 / EC – WEEE

Данная директива обеспечивает надлежащую утилизацию изделия. Безопасная для окружающей среды утилизация позволяет избежать возможного нанесения вреда здоровью при неправильной утилизации.

Значок с изображением мусорного контейнера на изделии или сопроводительных документах означает, что данный прибор нельзя утилизировать вместе с бытовыми отходами. Вместо этого его следует отправить на пункт сбора для переработки электрического и электронного оборудования.

Утилизация производится согласно местным постановлениям.

Для получения дальнейшей информации обратитесь в местную администрацию либо компанию по утилизации.

Перед утилизацией приведите отслуживший прибор в негодность:

- Выньте сетевой штекер из розетки.
- Отделите штекер от кабеля сетевого питания.

- Снимите или уничтожьте замки и задвижки, если таковые имеются. Это позволит избежать случайного запираения играющих детей внутри прибора (опасность удушья!) или возникновения других опасных для жизни ситуаций. Дети часто не осознают опасности, связанные с использованием бытовых приборов. Поэтому обеспечьте необходимый присмотр и не позволяйте детям играть с прибором.

ВАЖНЫЕ УКАЗАНИЯ ПО ЭКСПЛУАТАЦИИ И БЕЗОПАСНОСТИ

Указания по заземлению

- Прибор должен быть заземлен. В случае сбоя или неисправности заземление снижает риск удара током, создавая для электрического тока путь с наименьшим сопротивлением. Прибор оснащен кабелем, имеющим заземляющий провод и штекер.
- Штекер следует вставить в подходящую розетку, установленную и заземленную в соответствии с местными законами и предписаниями.

ПРЕДУПРЕЖДЕНИЕ:

Неадекватное подключение заземляющего кабеля прибора может привести к удару током. Обратитесь к квалифицированному электрику или в сервисный центр, если Вы не уверены, что прибор заземлен надлежащим образом. Не используйте входящий в комплект поставки сетевой штекер, если он не подходит к розетке. Подходящую розетку должен установить квалифицированный электрик.

Общие указания по безопасности

В данном руководстве по эксплуатации все указания по безопасности отмечены знаком предупреждения. Они предупреждают о возможных опасностях. Эти указания следует обязательно прочесть и соблюдать.

- При включении и отключении штекера электрического кабеля никогда не касайтесь его мокрыми или влажными руками. Это может привести к удару током и вызывает опасность для жизни!
- В экстренном случае немедленно выньте штекер из розетки.
- Не тяните штекер за кабель при отключении от розетки.
- Перед чисткой или обслуживанием всегда вынимайте штекер из розетки.
- Прибор и кабель сетевого питания следует регулярно осматривать на наличие повреждений. При обнаружении повреждения прибор нельзя больше использовать.
- Поврежденный кабель электропитания должен незамедлительно заменить поставщик, специализированный магазин или сервисный центр. Если кабель или штекер поврежден, прибор нельзя более использовать.
- Не ремонтируйте прибор самостоятельно, обращайтесь к авторизованному специалисту. Для предотвращения опасностей неисправный кабель сетевого питания должен заменять равноценным кабелем только производитель, квалифицированный техник или наш сервисный центр.
- Помимо описанных в данном руководстве по эксплуатации работ по чистке и обслуживанию следует избегать какого-либо вмешательства в прибор.
- Не ставьте на прибор вазы и/или другие наполненные водой ёмкости.

Опасность нанесения повреждений!

- Для наиболее быстрого отключения сетевого штекера в экстренной ситуации не используйте удлинительные кабели.
- Детям или лицам с ограниченными физическими, сенсорными или умственными способностями, а также лицам, не имеющим соответствующего опыта и знаний, можно пользоваться прибором только под надзором и руководством.
- За детьми следует присматривать, чтобы они не играли с прибором.
- Никогда не транспортируйте прибор вместе с содержимым.

ПРЕДУПРЕЖДЕНИЕ

- Упаковочные материалы (например, пленка, полистирол) могут быть опасны для детей. Опасность удушья! Упаковочный материал хранить в недоступном для детей месте.
- Ёмкости с горючими газами или жидкостями под воздействием холода могут стать негерметичными. Опасность взрыва! Не храните внутри прибора ёмкости с горючими веществами, такие как аэрозольные баллоны, картриджи для перезаправки зажигалок и т.д.

Хладагент

⚠ ОСТОРОЖНО: В контуре циркуляции хладагента содержится хладагент изобутан (R600a), горючий природный газ с высокой степенью экологической безопасности. При транспортировке и установке прибора следите за тем, чтобы не повредить элементы контура циркуляции хладагента.

При повреждении контура циркуляции хладагента:

- Избегать открытого огня и источников пламени.
- Хорошо проветрить помещение, в котором находится прибор.

⚠ Использование по назначению

- Прибор предназначен для бытового использования. При неправильном использовании или использовании не по назначению производитель не несет ответственность за возможные повреждения.
- Из соображений безопасности не допускается переделка прибора или внесение в него изменений.
- Используйте холодильник только по назначению.
- Следите, чтобы дети не играли с прибором.
- В процессе установки не следует чрезмерно или опасным образом сгибать или зажимать кабель электропитания.
- Поврежденный кабель электропитания должен незамедлительно заменить поставщик, специализированный магазин или сервисный центр. Если кабель или штекер поврежден, прибор нельзя более использовать.
- Не ремонтируйте прибор самостоятельно, обращайтесь к авторизованному специалисту.
- Снимите дверцу при прекращении использования отслужившего прибора или его утилизации.
- Для предотвращения опасностей неисправный кабель сетевого питания должен заменять равноценным кабелем только производитель, квалифицированный техник или наш сервисный центр.
- Прибор предназначен для бытового использования. Он предназначен для охлаждения и хранения продуктов питания.
- При неправильном использовании или использовании не по назначению производитель не несет ответственность за возможные повреждения.
- Из соображений безопасности не допускается переделка прибора или внесение в него изменений.
- При промышленном использовании прибора или использовании его не для охлаждения и хранения продуктов питания обратите внимание на то, что производитель не несет ответственности за возможный ущерб.

Распаковка прибора

Упаковка не должна быть повреждена. Проверьте прибор на наличие повреждений в результате транспортировки. Ни в коем случае не включайте поврежденный прибор. В случае обнаружения повреждений обратитесь в специализированный магазин.

⚠ ВНИМАНИЕ

Выньте отдельный кусок полистирола (защита при транспортировке), установленный между задней стенкой прибора и конденсатором – металлической решеткой (если имеется).

Упаковочный материал

Упаковочный материал для защиты прибора и отдельных его частей при транспортировке изготовлен из перерабатываемых материалов.

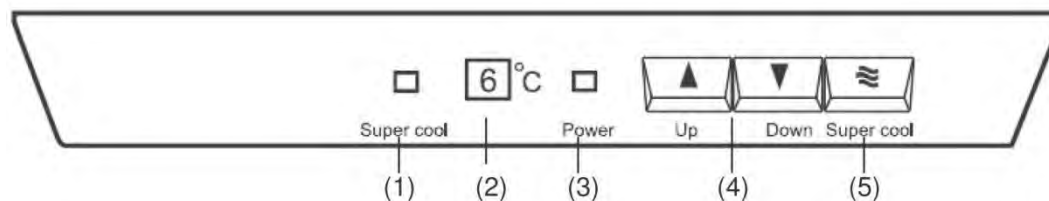
- Гофрированный картон / картон (преимущественно из переработанной бумаги)
- Формованные детали из ПС (вспененный полистирол, не содержащий фреонов)
- Пленка и чехлы из ПЭ (полиэтилена)
- Обвязочные ленты из ПП (полипропилена)

⚠ ВАЖНО!

Обратите внимание на безопасную для окружающей среды утилизацию.

Удаление транспортировочной защиты

Прибор и части внутренней отделки защищены для транспортировки. Удалите клейкую ленту с правой и левой стороны дверцы прибора. Следы клея можно удалить с помощью бензина для химической очистки. Также удалите всю клейкую ленту и упаковочный материал внутри прибора.

ОПИСАНИЕ ПРИБОРА**Светодиодный индикатор**

- (1) Индикатор функции Super cool
(2) Индикатор температуры
(3) Индикатор питания
(4) Установка температуры
(5) Кнопка функции Super cool

ТЕХНИЧЕСКИЕ ХАРАКТЕРИСТИКИ

Номер модели холодильника BOMANN	VS 175
Класс энергопотребления ⁽¹⁾	A+
Климатический класс ⁽²⁾	N-T
Объем брутто / Полезный объем	355/350 л
Энергопотребление ⁽³⁾	0,413кВтч/24ч - 150кВтч/год
Напряжение питающей сети	220-240 В, 50 Гц
Общая потребляемая мощность	90 Вт
Уровень шума	43 дБ(A)
Размеры НхВхТ	176,3 x 59,6 x 62,3 см
Вес брутто / нетто	67,0 / 61,0 кг
Хладагент	R600a(38 г)
⁽¹⁾ От А+++ (самый экономичный) до G (самый не экономичный)	
⁽²⁾ Климатический класс SN (субнормальный): температура окружающей среды от +10°C до +32°C Климатический класс N (нормальный): температура окружающей среды от +16°C до +32°C Климатический класс ST (субтропический): температура окружающей среды от +18°C до +38°C Климатический класс T (тропический): температура окружающей среды от +18°C до +43°C	
⁽³⁾ Фактическое энергопотребление зависит от эксплуатации и установки прибора.	

Все данные об энергопотреблении прибора рассчитаны производителем прибора согласно общеевропейской процедуре измерения в лабораторных условиях. Они закреплены в европейских нормах ENISO 15502. Фактический уровень энергопотребления приборов в быту зависит от места установки и поведения при эксплуатации, и поэтому может превышать значения, рассчитанные производителем прибора при нормальных условиях. Специалисты знают об этой взаимосвязи и проводят проверку с помощью специальных измерительных приборов согласно действующим нормам.

CE Прибор соответствует актуальным директивам ЕС 2006/95/ЕС, 2004/108/ЕС, 2009/125/ЕС и ЕС643/2009.

ДАННЫЕ О ПРОИЗВОДИТЕЛЕ




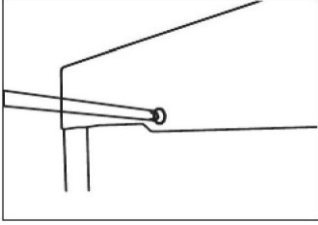
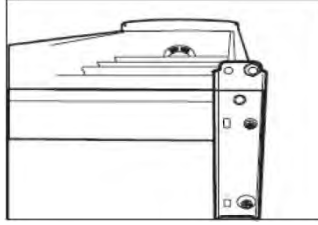
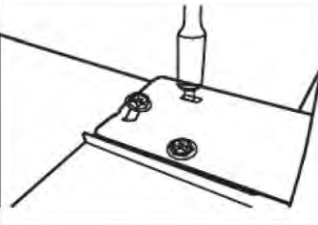
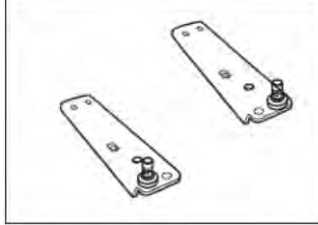
Производитель оставляет за собой право внесения изменений с целью улучшения изделия.

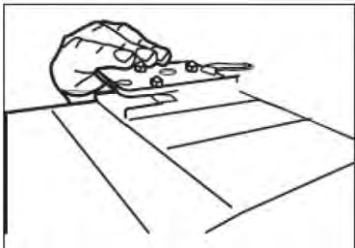
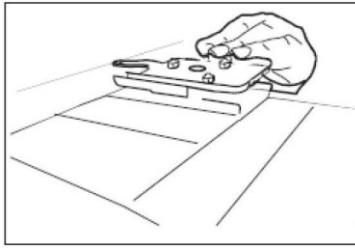
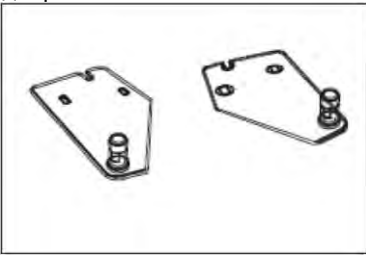
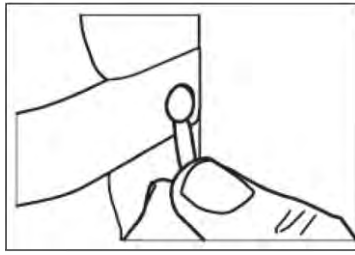
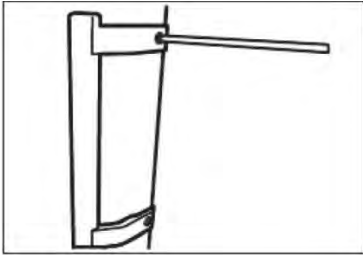
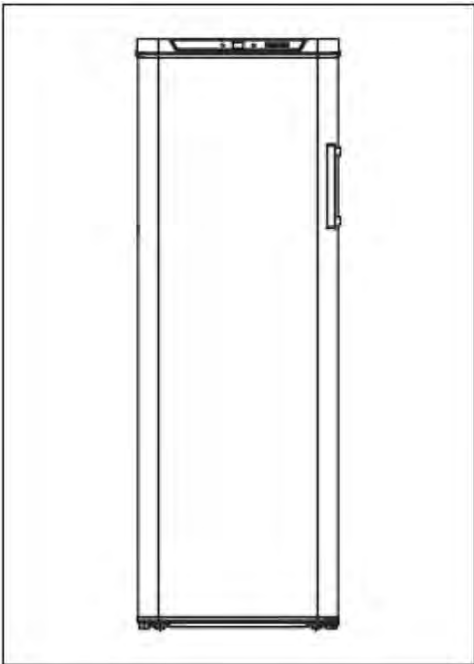
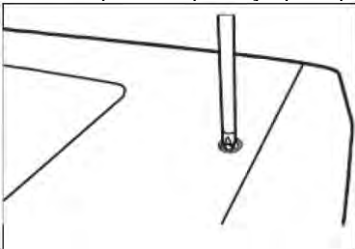
ИЗМЕНЕНИЕ НАПРАВЛЕНИЯ ОТКРЫВАНИЯ ДВЕРИ

Направление открывания двери можно перенести с правой стороны (состояние поставки) на левую сторону, если этого требует место установки.

ПРЕДУПРЕЖДЕНИЕ

При изменении направления открывания двери прибор должен быть отключен от электросети. Предварительно отключите штекер прибора от розетки.

 Гаечный ключ на 8 (8мм), на 10 (10 мм)  Крестовая отвертка  Отвертка или шпатель	
<p>1) Снимите три винта с задней стороны и оба винта с верхней части прибора. Снимите крышку прибора.</p> 	<p>5) Слегка отклоните прибор назад. Удалите нижний шарнир с помощью гаечного ключа на 8 мм.</p> 
<p>2) С помощью гаечного ключа на 8 ослабьте винты.</p> 	<p>6) Выкрутите стержень шарнира из шарнира двери и установите его с другой стороны крепления.</p>  <p>После этого прикрутите шарнир двери на противоположной стороне прибора, а также перенесите на другую сторону крепление для ножки. Снова прикрутите ножки.</p>

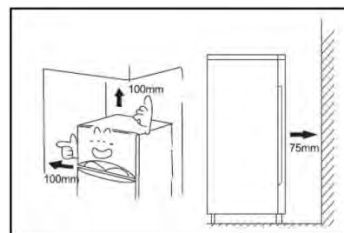
<p>3) Снимите верхний шарнир двери, ослабив винты. Выньте шарнир из выемки в двери.</p> 	<p>7) Вставьте шарнир в выемку в верхней части двери. Установите три винта, которые сняли в пункте 1).</p> 
<p>4) Выньте стержень из крепления с помощью гаечного ключа на 10. Вставьте его в приспособление на другой стороне. Осторожно снимите дверь.</p> 	<p>8) Снимите заглушки винтов с дверной ручки. Ослабьте находящиеся под ними винты.</p> 
<p>9) Установите ручку на противоположной стороне, ослабив винты ручки, сняв заглушки на двери и плотно прикрутив ручку к находящимся под заглушками отверстиям. Перенесите заглушки на свободные отверстия на другой стороне.</p> 	<p>11) Проверьте оптимальное выравнивание двери по горизонтали и вертикали, так, чтобы обеспечивалось беспрепятственное открывание и закрывание двери. При необходимости отрегулируйте ножки.</p> 
<p>10) Закрутите три винта на задней стороне и оба винта на верхней стороне прибора, чтобы зафиксировать верхнюю крышку прибора.</p> 	

УСТАНОВКА

Расположение

Необходима хорошая вентиляция со всех сторон прибора для надлежащего отвода тепла и эффективного охлаждения с максимально низким уровнем энергопотребления. Для этого вокруг прибора должно быть достаточно свободного места.

- Задняя стенка должна находиться на расстоянии 7,5 см от стены,
- по бокам требуется не менее 10 см свободного пространства с каждой стороны, над прибором должно быть не менее 10 см свободного пространства.
- Перед прибором свободного пространства должно быть достаточно для того, чтобы дверца прибора открывалась на 160°.



⚠ ВАЖНО

- Прибор не должен подвергаться воздействию прямых солнечных лучей.
- Прибор нельзя устанавливать вблизи нагревательных приборов, возле плиты или прочих источников тепла.
- Прибор должен стоять в месте, где температура окружающей среды соответствует установленному для прибора климатическому классу. Климатический класс указан в разделе «Технические характеристики» и на маркировке, расположенной внутри прибора или снаружи на задней стенке.
- Не используйте прибор на открытом воздухе.
- Избегайте установки прибора в местах с высоким уровнем влажности (например, на открытом воздухе, в ванной комнате), так как металлические части в этом случае могут заржаветь.
- Не устанавливайте прибор вблизи жидких и воспламеняющихся веществ (например, газа, бензина, спирта, лаков и т.д.) и в плохо проветриваемых помещениях (например, в гараже).
- Устанавливайте прибор только на устойчивой и надежной поверхности.
- Если прибор стоит не горизонтально, отрегулируйте ножки соответствующим образом.

Электропитание

Прибор должен быть заземлен. В случае сбоя или неисправности заземление снижает риск удара током, создавая для электрического тока путь с наименьшим сопротивлением. Прибор оснащен кабелем, имеющим заземляющий провод и штекер.

⚠ Род тока (переменный ток) и напряжение в месте установки должны совпадать с указанными на маркировке прибора, расположенной внутри прибора или снаружи на задней стенке. При значительных колебаниях напряжения рекомендуется использование автоматического регулятора переменного тока. Штекер вместе с защитным проводом должен подходить к розетке. Сетевой штекер должен располагаться в легкодоступном месте.

Кабель сетевого питания

- В процессе эксплуатации кабель нельзя удлинять и сворачивать.
- Кроме того, кабель не должен находиться в непосредственной близости от компрессора с задней стороны прибора, так как при эксплуатации он может нагреться. При соприкосновении может повредиться изоляция, что приводит к возникновению тока утечки.
- Не рекомендуется использование удлинительного кабеля.
- Не подключайте прибор к сети электропитания влажными руками.
- Прибор должен располагаться таким образом, чтобы розетка была в свободном доступе.

Регулировка ножек

Во избежание вибраций прибор должен стоять ровно. Отрегулируйте ножки так, чтобы прибор стоял устойчиво и горизонтально.

ВВОД В ЭКСПЛУАТАЦИЮ / ЭКСПЛУАТАЦИЯ

Перед первым вводом в эксплуатацию

⚠ ВНИМАНИЕ

После транспортировки прибор должен постоять в течение 4 часов, чтобы масло собралось в компрессоре. Несоблюдение этого правила может привести к повреждению компрессора и выходу прибора из строя. В этом случае гарантия не предоставляется.

- Произведите очистку прибора внутри вместе с находящимися внутри него комплектующими.

Подключение прибора к электросети

⚠ ВАЖНО

- Прибор должен быть заземлен надлежащим образом. Для этого штекер кабеля подключения к электросети оснащен специальным контактом.

- Обратитесь к специалисту по электротехнике, если штекер не подходит к розетке.
- При отключении прибора от электросети или отключении электроэнергии: Подождите 5 мин., прежде чем снова включать прибор.

Включение

Включите прибор, вставив штекер в розетку. Загорится контрольная лампочка Power(Питание). Установите температуру с помощью панели управления. Для этого также ознакомьтесь со следующим разделом «Настройки».

Настройки температуры



Управление термостатом с помощью панели управления, расположенной на верхней крышке прибора, регулирует температуру в холодильной камере. С помощью кнопок ▲ или ▼ можно установить температуру в холодильной камере от +2°C до +8°C. Удерживайте кнопки ▲ или ▼ нажатыми более одной секунды. Индикатор температуры замигает. С помощью кнопок установите желаемую температуру. Примерно через 5 секунд выбранная температура сохраняется и отображается на дисплее.

Обратите внимание, что температура меняется в зависимости от температуры окружающей среды (места установки), частоты открывания двери и наполнения.

При первом использовании установите терморегулятор сначала на верхнюю ступень, пока не будет достигнута желаемая рабочая температура. После этого рекомендуется установить терморегулятор на среднюю ступень, что упростит в дальнейшем возможную регулировку температуры.

Super-Cool

При включении функции **Super-Cool** прибор работает в режиме быстрого охлаждения. Данная функция подходит для более быстрого охлаждения напитков или больших объемов продуктов питания. Прибор работает с максимальной охлаждающей мощностью. За счет этого свежие продукты быстро охлаждаются.

При нажатии кнопки Super-Cool  прибор переключается в режим Super-Cool. Температура в холодильной камере автоматически падает до заданной. Нажмите кнопку  и установите желаемую температуру с помощью кнопок ▲ или ▼. Индикатор Super-Cool будет светиться, пока не будет достигнута желаемая температура. При нажатии кнопки Super-Cool до достижения установленной температуры прибор снова перейдет в нормальный режим работы, и индикатор Super-Cool погаснет.

Хранение продуктов питания

- Продукты питания должны находиться в холодильной камере в закрытом или упакованном состоянии для предотвращения высыхания и распространения запахов или изменения вкуса продуктов.
Для упаковки подходят:
 - Мешочки и пленка из полиэтилена
 - Ёмкости с крышками из синтетических материалов
 - Специальные колпаки из синтетических материалов с резиновой вставкой
 - Алюминиевая фольга
- Если прибор не использовался в течение длительного времени, перед помещением в него продуктов питания подождите примерно 2 часа. Установите прибор на максимальную охлаждающую мощность.

Меры безопасности

- Прибор предназначен для хранения свежих продуктов питания и напитков.
- Кладите свежие, упакованные продукты на стеклянные полки, свежие фрукты и овощи – в ящик для овощей.
- Ставьте бутылки на дверную полку.
- Храните свежее мясо только в упакованном состоянии не дольше 2 – 3 дней. Избегайте его контакта с готовыми блюдами.
- Ставьте в прибор горячие продукты питания только после их остывания.
- Оставляйте между продуктами питания свободное пространство для циркуляции холодного воздуха.

Функция оповещения**Сигнал – Дверь открыта –**

Если дверь остается открытой более 2 минут, раздается сигнал напоминания о том, что дверь следует закрыть. Если дверь остается открытой, сигнал в течение 10 минут будет раздаваться по 3 раза каждые 30 секунд. Через 10 минут сигнал отключится автоматически.

Размораживание

Прибор оснащен системой автоматического размораживания. В процессе оттаивания по задней стенке холодильной камеры стекают капли воды. Вода стекает в выпускной канал, затем попадает в резервуар, закрепленный на компрессоре, откуда затем испаряется. Следите за тем, чтобы выпускной канал не засорялся. Его можно осторожно прочистить с помощью ерша для чистки канала или вышивальной иглы. Небольшое образование льда на задней стенке внутри холодильника нормально в процессе эксплуатации.

Шумы при работе

	ВИД ШУМА	ПРИЧИНА / СПОСОБЫ УСТРАНЕНИЯ
НОРМАЛЬНЫЕ ШУМЫ	Жужжание	Издает работающий компрессор. Становится громче при включении и выключении компрессора.
	Журчание	Возникает из-за циркуляции хладагента в агрегате.
	Щелчки	Терморегулятор включает или выключает компрессор.
	Громкие звуки	Вибрация полок или змеевиков систем охлаждения – проверьте, хорошо ли они закреплены.

Выключение**Для выключения прибора выньте сетевой штекер из розетки.**

Если прибор выключается на длительный срок:

- Вынуть продукты питания из прибора.
- Отключить сетевой штекер или отключить / выкрутить предохранитель.
- Тщательно очистить прибор (см. раздел «Чистка и уход»).
- Дверцы оставить открытыми для предотвращения появления запаха.

СОВЕТЫ ПО ЭКОНОМИИ ЭЛЕКТРОЭНЕРГИИ

- Отключайте сетевой штекер, если не используете прибор.
- Не устанавливайте прибор вблизи печей, нагревательных элементов или прочих источников тепла.
- При высокой температуре окружающей среды компрессор включается чаще и работает дольше.
- Следите за достаточным доступом воздуха к основанию и задней стенке прибора.
- Никогда не закрывайте вентиляционные отверстия.
- Ставьте в прибор горячие продукты питания только после их остывания.
- Дверцу следует держать открытой только в течение необходимого времени.
- Не устанавливайте температуру ниже, чем требуется. Оптимальная температура составляет +7°C.
- Температуру следует измерять в верхнем отделении как можно ближе к задней стенке.
- Конденсатор – металлическая решетка на задней стенке прибора (если имеется) – должен быть всегда чистым.
- Уплотнитель дверцы должен быть целым, чтобы дверца закрывалась правильно.

ОБСЛУЖИВАНИЕ И ЧИСТКА**Чистка и уход**

Из соображений гигиены прибор изнутри, включая внутреннее оснащение, следует регулярно чистить.

⚠ ОСТОРОЖНО! Не когда не производите чистку включенного прибора.

- Перед чисткой прибора его следует полностью выключить и отключить сетевой штекер или отключить / выкрутить предохранитель. Сетевой штекер всегда придерживать у розетки, не тянуть за кабель.
- Никогда не чистить прибор с помощью паровых устройств для чистки. Влага может попасть на электрические части. Опасность удара током! Горячий пар может привести к повреждениям частей из синтетических материалов. Перед включением прибор должен быть сухим.
- Эфирные масла и органические растворители могут повредить части из искусственных материалов, например, сок от лимонной или апельсиновой цедры, масляная кислота или чистящие средства, содержащие уксусную кислоту. Не допускайте контакта таких веществ с частями прибора. Не используйте абразивные чистящие средства.

Действуйте следующим образом:

- Выньте продукты питания и сложите их в закрытом состоянии в прохладном месте.
- Помойте прибор изнутри (в том числе заднюю стенку и дно) теплой водой с мягким моющим средством.
- Также проверьте выпускное отверстие для талой воды.
- После полного высыхания прибора снова включите его.
- Один раз в год производите чистку конденсатора – металлической решетки на задней стенке прибора (если имеется) – с помощью мягкой щетки или пылесоса.

⚠ ОСТОРОЖНО

Не перегибайте змеевики системы охлаждения.
Не используйте абразивные средства, содержащие песок.

Замена лампочки

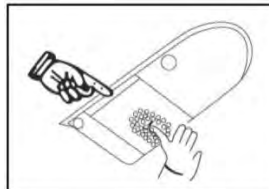
Холодильник оснащен светодиодным внутренним освещением.

⚠ ОСТОРОЖНО

Ремонт освещения должен производить только специалист или сотрудник сервисного центра!

Отключите прибор; выньте штекер из розетки или отключите предохранитель!

- Характеристики лампочки: 220-240В, макс. 10 Ватт.
- Нажмите на крышку лампочки и снимите крышку движением назад.
- Замените неисправную лампочку.
- Снова подключите и включите прибор.

**Ремонт****⚠ ПРЕДУПРЕЖДЕНИЕ**

Ремонт электрических приборов должен производить только специально обученный квалифицированный специалист. Неверно или неквалифицированно произведенный ремонт может нанести ущерб пользователю и приводит к отмене гарантии!

Что делать, если ... Устранение неполадок

Конструкция прибора обеспечивает его исправную работу и долгий срок службы. Если все же при эксплуатации прибора возникают неполадки, проверьте, не является ли их причиной ошибка при эксплуатации.

Нижеуказанные неполадки Вы можете устранить самостоятельно, определив их причины:

НЕПОЛАДКА	ВОЗМОЖНЫЕ ПРИЧИНЫ	МЕРЫ
Прибор не работает / работает неверно	Сетевой штекер не включен в розетку? Отключен предохранитель розетки? Терморегулятор установлен правильно? Место установки не подходит? Продукты питания, полки или ящики препятствуют правильному закрыванию дверцы? Нарушена система вентиляции прибора?	Правильно вставить сетевой штекер в розетку, включить предохранитель, при необходимости обратиться к специалисту. Проверить настройку. Проверить температуру окружающей среды. Правильно расположить продукты питания, полки и ящики. Освободить вентиляционное отверстие, установить прибор так, чтобы вокруг него было свободное пространство.

Индикатор температуры не работает	Прибор подключен? Предохранитель неисправен?	Проверьте подачу тока.
Прибор охлаждает слишком сильно	Установлена слишком низкая температура.	Установить более высокую температуру.
Хранящиеся продукты питания слишком теплые	Температура установлена? Дверь была открыта слишком долго? В течение последних 24 часов в холодильник было помещено большое количество продуктов питания? Прибор стоит вблизи источника тепла?	Установить температуру. Открывайте дверь только на необходимое время. Установите более низкую температуру. Проверьте место установки (см. «Установка»).
Прибор работает шумно	Прибор стоит не ровно по горизонтали и вертикали?	Отрегулировать ножки прибора. Журчание в контуре охлаждения является нормой.
На полу скапливается вода	Терморегулятор установлен правильно? Канал для талой воды засорен?	Проверить настройки температуры. Прочистить выпускное отверстие.
Внутреннее освещение не работает	Штекер не вставлен в розетку? Отключился предохранитель розетки? Лампочка неисправна?	Правильно вставить сетевой штекер в розетку, включить предохранитель, при необходимости обратиться к специалисту. Вынуть штекер из розетки и заменить лампочку (см. раздел «Замена лампочки»).

Указание: При повышенной влажности на внешней стенке корпуса прибора может образоваться конденсат. Это не является сбоем, просто вытрите ее.

Если после принятия вышеуказанных мер неполадки не были устранены, обратитесь в специализированный магазин, где был куплен прибор, либо в сервисный центр.